

1. Açıklama

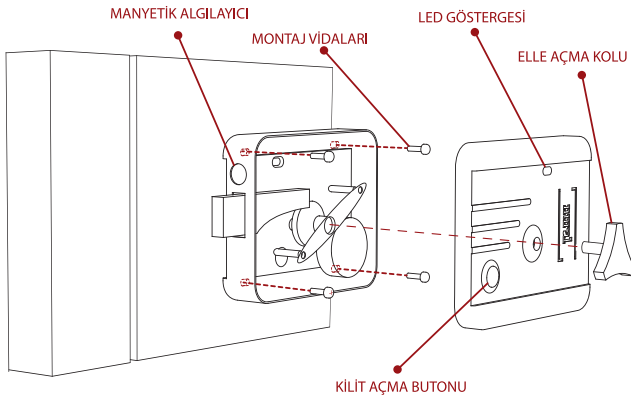
Nural akıllı kilit, kapınızın açık kalmasına izin vermez, işlemci kontrollü, kart okuyucu, sessiz açılıp kapanma özelliğindedir. Kapının açılmaması durumunda otomatik olarak kilitlemektedir. 125KHz anahtarlıkla çalışmaktadır, 2000 anahtarlık kapasitesi vardır. Akülü güç kaynağı sayesinde elektrik kesilmesinde dahi çalışmaya devam etmektedir.

Genel Özellikler

- İşlemci kontrollü
- Kart okuyucu
- Sessiz açılıp kapanma
- 2000 anahtarlık/kart kapasiteli
- Kapının açılmaması durumunda 5sn. sonra kilitleme özelliği
- Elektrik kesintilerinde çalışması için akülü güç kaynaklı
- Yönetici anahtarı ile kolay kullanıcı ekleme

Teknik Özellikler

- Çalışma Voltajı 12VDC
- Çalışma akımı 300mA
- Bekleme akımı 20mA
- Çalışma sıcaklığı : -20°C - +60°C
- Kullanıcı kapasitesi 2000
- Anahtarlık/kart türü : 125KHz EM uyumlu
- Sürgü uzunluğu : 20mm
- Zaman gecikmesi : 5sn.
- Ölçüler : 130 x 100 x 46mm



KART veya ANAHTARLIKLA KAPI AÇILMASI

- Kart veya anahtarlık cihaza yaklaştırılır.
- Kısa bip sesi duyulur ve led ışığı turuncuya döner.
- Kapı açılır.
- Kart veya anahtar tanıtılmamış ise; 3 kısa bip sesi duyulur ve kapı açılmaz.

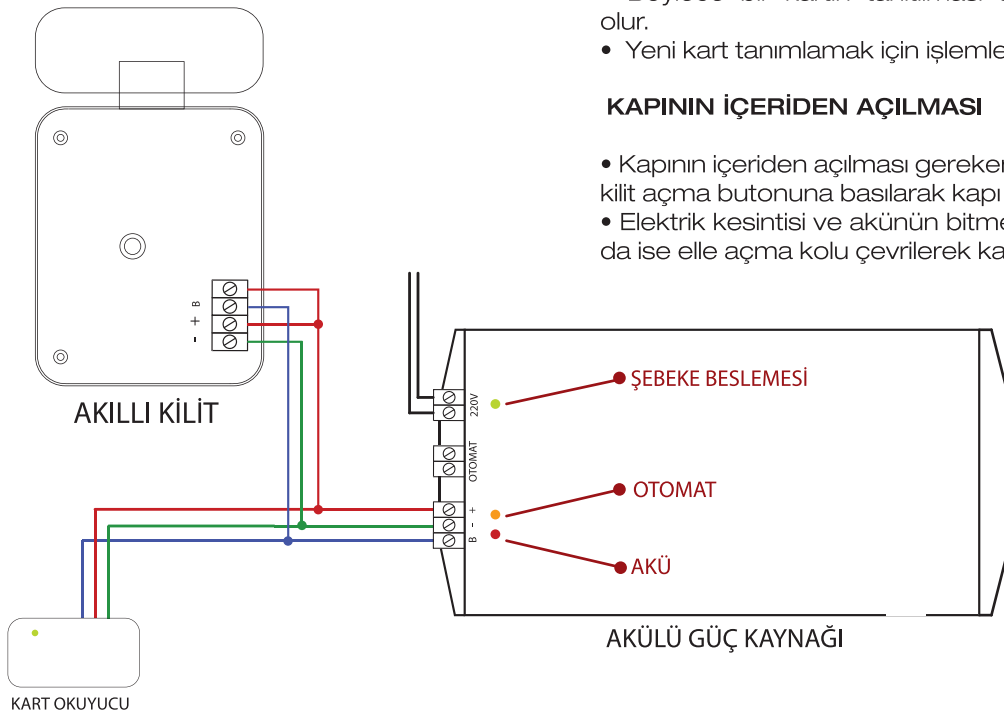
KART TANITMA

- Kart / anahtarlık tanıtmak için önceden tanımlanmış yönetici kartı veya anahtarı, kart okuyucuya yaklaştırılır.
- Kart okuyucudaki led ışığının devamlı yeşil yandığı görülür.
- Yönetici kartı/anahtarı cihazdan uzaklaştırılır.
- Tanıtılmak istenen kart cihaza yaklaştırılır.
- Led ışığının yanıp söndüğü görülür.
- Böylece bir kartın tanıtılması tamamlanmış olur.
- Yeni kart tanımlamak için işlemler tekrarlanır.

KAPININ İÇERİDEN AÇILMASI

- Kapının içeriden açılması gereken durumlarda kilit açma butonuna basılarak kapı açılır.
- Elektrik kesintisi ve akünün bitmesi durumunda ise elle açma kolu çevrilerek kapı açılır.

BAĞLANTI ŞEMASI



Garanti Şartları

1. Garanti süresi, ürünün teslim tarihinden itibaren başlar ve 2 (iki) yıldır.
2. Ürünün bütün parçaları dahil olmak üzere tamamı firmamızın garanti kapsamındadır.
3. Ürünün garanti süresi içerisinde anızalanması durumunda, tamirde geçen süre garanti süresine eklenir. Ürünün tamir süresi 20 iş gününü geçemez. Bu süre, ürüne ilişkin anızanın servis istasyonuna, servis istasyonunun olmaması durumunda, ürünün satıcısı, bayii, acentası, temsilciliği, ithalatçısı veya imalatçısı-üreticisinden birine bildirim tarihinden itibaren başlar. Tüketicinin anıza bildirimini; telefon, faks, e-posta, iadeli taahhütlü mektup veya benzeri bir yol yapması mümkündür. Ancak, uyuşmazlık halinde ispat yükümlülüğü tüketiciye aittir. Malın anızasının 10 iş günü içerisinde giderilmemesi halinde, imalatçı - üretici veya ithalatçı; ürünün tamiri tamamlanincaya kadar, benzer özelliklere sahip başka bir ürünü tüketicinin kullanımına tahsis etmek zorundadır.
4. Ürünün garanti süresi içerisinde gerek malzeme ve işçilik, gerekse montaj hatalarından dolayı anızalanması halinde, işçilik masrafı, değıştirilen parça bedeli ya da başka herhangi bir ad altında hiçbir ücret talep etmeksizin tamiri yapılacaktır.
5. Tüketicinin onarım hakkını kullanmasına rağmen ürünün;
 - Tüketicie teslim edildiği tarihten itibaren, belirlenen garanti süresi içinde kalmak kaydıyla, bir yıl içerisinde; en az dört defa veya imalatçı-üretici ve/veya ithalatçı tarafından belirlenen garanti süresi içerisinde altıdan fazla anızalanmasının yanı sıra, bu anızaların üründen yararlanamamayı süreklı kılması,
 - Tamiri için gereken azami süresinin aşılması,
 - Firmanın servis istasyonunun, servis istasyonunun mevcut olmaması halinde sırayla satıcısı, bayii, acentası temsilciliği ithalatçısı veya imalatçı - üreticisinden birisinin düzenleyeceği rapor, anızanın tamirini mümkün bulunmadığının belirlenmesi, durumlarında tüketici malın ücretsiz değıştirilmesini, bedel iadesi veya ayıp oranda bedel indirimi talep edebilir.
6. Ürünün kullanma kılavuzunda yer alan hususlara aykırı kullanılmasından kaynaklanan anızalar garanti kapsamı dışındadır.
7. Garanti Belgesi ile ilgili olarak çıkabilecek sorunlar için Gümrük ve Ticaret Bakanlığı Tüketicinin Korunması ve Piyasa Gözetimi Genel Müdürlüğü'ne başvurulabilir.

Garanti Belgesi

ÜRETİCİ FİRMANIN

Ünvanı : Nural Elektrik Malzemeleri San. ve Tic. Ltd. Şti.
Merkez Adresi : Emekyemez Mahallesi Anbar Sokak No:5 Karaköy/İstanbul
Tel : 0(212) 249 05 74
Faks : 0(212) 249 98 97

FİRMA YETKİLİSİNİN

İmza ve Kaşesi

ÜRÜNÜN

Cinsi : Akıllı Kilit
Markası : Nural
Modeli :
Bandrol ve Seri No :
Teslimat Tarihi ve Yeri :
Garanti Süresi : 2 (iki) Yıl
Azami Tamir Süresi : 20(yirmi) iş günü

SATICI FİRMANIN

Ünvan :
Adresi :
Tel :
Faks :
Fatura Tarih ve No :

TARİH - İMZA - KAŞE