



KONVANSİYONEL YANGIN İHBAR BUTONU Kullanım Kılavuzu ve Bağlantı Şeması

Önemli not : Cihazı kullanmaya başlamadan önce bu kılavuzu okuyunuz.

www.nural.com.tr

2 yıl
garanti

Konvansiyonel yangın ihbar butonu sadece iç kısımlarda kullanılmaya uygundur, sıva altı veya üstü montajlanabilir, yönsüz bağlantı ve ilk durumuna döndürülebilme (resetlenebilme) özelliğine sahiptir,

Kullanım sırasında insan ve çevre sağlığına zararlı olabilecek durumlar:

1. Buton 24V DC ile çalıştığından insan sağlığına karşı tehlike oluşturmamaktadır.
2. Sistemde enerji varken kesinlikle müdahalede bulunulmamalıdır.
4. Kesinlikle ıslak bezle temizlenmemeli, suya karşı korunmalıdır.
5. Bakım sadece yetkili personel tarafından yapılmalıdır.

Bakım, onarım ve kullanımda uyulması gereken kurallar:

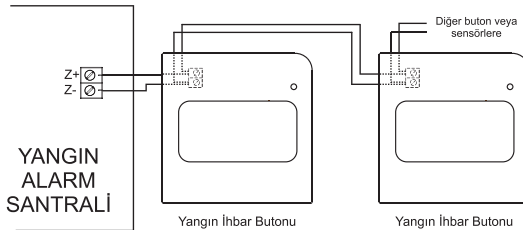
1. Kullanım sırasında santral toza, neme, darbeye, düşmeye ve suya karşı korunmalıdır.
2. Yangın alarm sisteminin düzgün olarak çalışmasının sağlanması gereklidir, bunun için periyodik bakımlarının yaptırılması önemlidir.
3. Yangın alarm sisteminde görülen arızalar kaydedilmeli ve en kısa zamanda düzeltilmesi sağlanmalıdır.

Teknik özellikler:

Çalışma Gerilimi :	24V DC
Bekleme Akımı :	0 mA
Alarm Akımı :	15mA
Koruma Sınıfı:	IP24
Renk:	Kırmızı
Ağırlık:	
Boyutlar:	10 x 10 x 4,5 cm
Çalışma Şartları:	-10°C / +55°C ve %95'e kadar nem

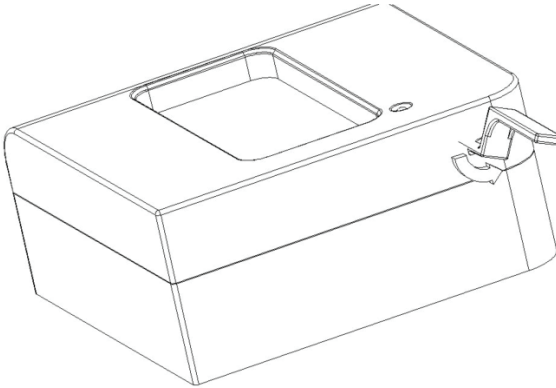
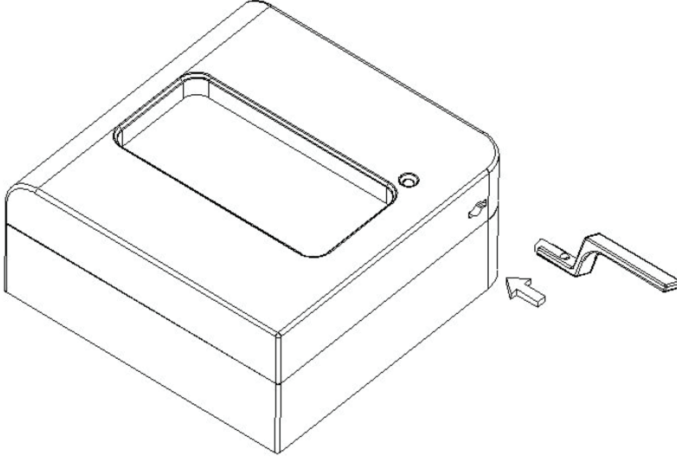
Bağlantı şeması:

Yangın ihbar butonunu arkasında bulunan 2'li klemense zon kabloları takılarak bağlantı gerçekleştirilir. Bağlantı yönsüzdür bu nedenle istenildiği gibi bağlanabilir. Bir zona istenilen sayıda yangın ihbar butonu bağlanabilir.



Butunun yeniden kurulması (resetlenmesi):

Buton basıldıktan sonra yeniden kurulması için butonla verilen anahtarın aşağıdaki resimde gösterilen deliğe sokulması ve diğer resimdeki gibi saat yönünün aksi istikametinde çevrilmesi gereklidir.



1. Garanti süresi, ürünün teslim tarihinden itibaren başlar ve 2(iki) yıldır.
2. Ürünün bütün parçaları dahil olmak üzere tamamı firmamızın garanti kapsamındadır.
3. Ürünün garanti süresi içerisinde arızalanması durumunda, tamirde geçen süre garanti süresine eklenir. Ürünün tamir süresi 20 iş gününü geçemez. Bu süre, ürüne ilişkin arızanın servis istasyonuna, servis istasyonunun olmaması durumunda, ürünün satıcısı, bayii, acentası, temsilciliği, ithalatçısı veya imalatçısı-üreticisinden birine bildirim tarihinden itibaren başlar. Tüketicinin arıza bildirimini; telefon, fax, e-posta, iadeli taahhütlü mektup veya benzeri bir yolla yapması mümkündür. Ancak, uyumsuzluk halinde ispat yükümlülüğü tüketiciye aittir. Malın arızasının 10 iş günü içerisinde giderilmemesi halinde, imalatçı - üretici veya ithalatçı; ürünün tamiri tamamlanıncaya kadar, benzer özelliklere sahip başka bir ürünün tüketicinin kullanımına tahsis etmek zorundadır.
4. Ürünün garanti süresi içerisinde gerek malzeme ve işçilik, gerekse montaj hatalarından dolayı arızalanması halinde, işçilik masrafı, değiştirilen parça bedeli ya da başka herhangi bir ad altında hiçbir ücret talep etmeksizin tamiri yapılacaktır.
5. Tüketicinin onarım hakkını kullanmasına rağmen ürünün;
 - Tüketicie teslim edildiği tarihten itibaren, belirlenen garanti süresi içinde kalmak kaydıyla, bir yıl içerisinde; en az dört defa veya imalatçı-üretici ve/veya ithalatçı tarafından belirlenen garanti süresi içerisinde altıdan fazla arızalanmasının yanı sıra, bu arızaların maldan yararlanamamayı sürekli kılması,
 - Tamiri için gereken azami süresinin aşılması ,
 - Firmanın servis istasyonunun, servis istasyonunun mevcut olmaması halinde sırayla satıcısı, bayii, acentası temsilciliği ithalatçısı veya imalatçı-üreticisinden birisinin düzenleyeceği raporla arızanın tamirini mümkün bulunmadığının belirlenmesi, durumlarında tüketici ürünün ücretsiz değiştirilmesini, bedel iadesi veya ayıp oranda bedel indirimi talep edebilir.
6. Ürünün kullanma kılavuzunda yer alan hususlara aykırı kullanılmasından kaynaklanan arızalar garanti kapsamı dışındadır.
7. Garanti Belgesi ile ilgili olarak çıkabilecek sorunlar için Gümrük ve Ticaret Bakanlığı Tüketicinin Korunması ve Piyasa Gözetimi Genel Müdürlüğü'ne başvurulabilir.

ÜRETİCİ FİRMANIN

Ünvanı : Nural Elektrik Malzemeleri San. ve Tic. Ltd. Şti.
 Merkez Adresi : Emekyemez Mahallesi Anbar Sokak No:5 Karaköy/İSTANBUL
 Tel : 0(212) 249 05 74
 Faks : 0(212) 249 98 97

FİRMA YETKİLİSİNİN

İmza ve Kaşesi

ÜRÜNÜN

Cinsi : Konvansiyonel Yangın İhbar Butonu
 Markası : Nural
 Modeli :
 Bandrol ve Seri No :
 Teslimat Tarihi ve Yeri :
 Garanti Süresi : 2 (iki) Yıl
 Azami Tamir Süresi : 20(yirmi) iş günü

SATICI FİRMANIN

Ünvanı :
 Adresi :
 Tel :
 Faks :
 Fatura Tarih ve No :

TARİH - İMZA - KAŞE